

LOVOL

СК МАШИНЫ

ОФИЦИАЛЬНЫЙ ДИЛЕР LOVOL

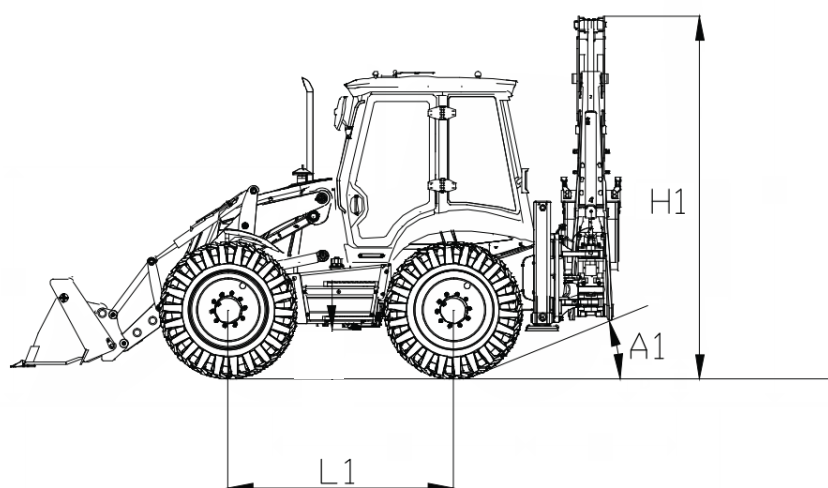
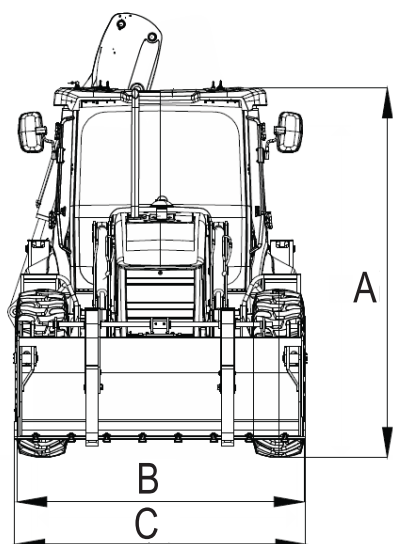
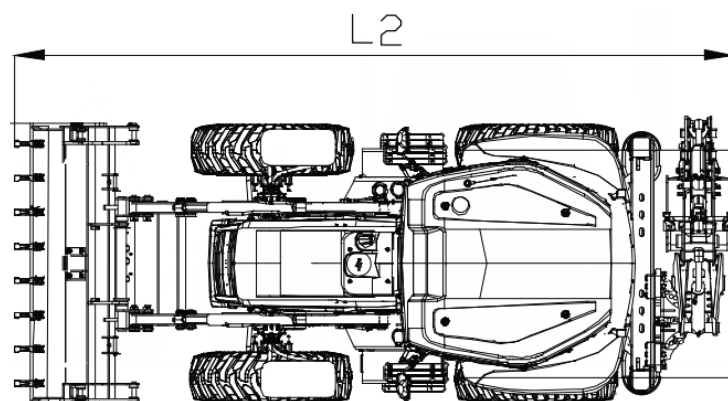


НОМИНАЛЬНАЯ МОЩНОСТЬ:	82/2200 кВт, об/мин
ЭКСПЛУАТАЦИОННАЯ МАССА:	10200kg
КОВШ:	1.0m ³ (Передний) 0.18m ³ (Задний)

FLB468

Экскаватор-погрузчик

LOVOL



РАЗМЕР В мм

Расстояние от оси поворота стрелы до заднего моста	1400
Дорожный просвет по опорам	450
Дорожный просвет по каретке стрелы	550
Высота по центру рулевого колеса	2130
L1 Колесная база	2290
L2 Транспортная длина	6120
H1 Полная габаритная высота	3600
A Высота по крыше кабины	3090
B Ширина рамы	2410
C Ширина ковша	2420
C Ширина ковша — опция	/

ГЕОМЕТРИЧЕСКАЯ ПРОХОДИМОСТЬ

Модель	FLB468
Угол въезда	43°
Угол рампы	124°
A1 Угол съезда	29°

ДВИГАТЕЛЬ

Модель	FLB468	
Экологический класс	Stage III	
Изготовитель	Weichai	
Наддув	С турбонаддувом	
Рабочий объем	л	4
Количество цилиндров	4	
Диаметр цилиндра	мм	105
Ход поршня	мм	118
Номинальные обороты двигателя	об/мин	2200
Номинальная мощность	кВт	82
Максимальный крутящий момент	Нм	460
Частота при максимальном крутящем моменте	об/мин	1400-1600

ЭКСПЛУАТАЦИОННАЯ МАССА

Модель	FLB468	
Стандартная рукоять	кг	/
Телескопическая рукоять	кг	10200kg (4 в 1 ковш, Телескоп задний)

ЭЛЕКТРИЧЕСКИЕ КОМПОНЕНТЫ И КОНТРОЛЬНО-ИЗМЕРИТЕЛЬНЫЕ ПРИБОРЫ

Приборы	CAN Прибор
Система предупреждений	Контрольная лампа, сигнализация температуры масла, давления масла
Аккумулятор	180Ah
Ток холодного пуска	-41°C 540A
Электрическая подготовка	Радио, рабочее освещение, комбинированное освещение, сигнализация заднего хода, кондиционер
Звуковой сигнал	Электрический звуковой сигнал, сигнализация заднего хода, радио
Генератор	14V, 80A
Рабочие фары	LED

МОСТЫ

	Передний: AB092F Задний: WAB092R
Тип	Мокрые
Дифференциал повышенного трения	Да
Допустимая нагрузка на мост Статическая	Передний: 225000N Задний: 187500
Динамическая	Передний: 90000N Задний: 75000N
Угол качания	8°

ЗАПРАВОЧНЫЕ ЕМКОСТИ

Модель	FLB468	
Система охлаждения	л	13.9
Топливный бак	л	121
Моторное масло с фильтром	л	10
Коробка передач с фильтром	л	17
Передний мост	л	1.7 (каждый) Редуктор: 14.5
Задний мост	л	1.7 (каждый) Редуктор: 14.5
Гидравлическая система, включая бак	/	

КОРОБКА ПЕРЕДАЧ

Количество управляемых колес и двигатель машины	2/4
Изготовитель	LOVOL
Тип	Фиксированной оси
Переключение передач	Электрический
Блокировка гидротрансформатора	/
Передача и скорость	F1:6 F2:10 F3:21 F4:37 R1:6 R2:10 R3:21 R4:37

СИСТЕМЫ ОБЕСПЕЧЕНИЯ РАБОТЫ ДВИГАТЕЛЯ

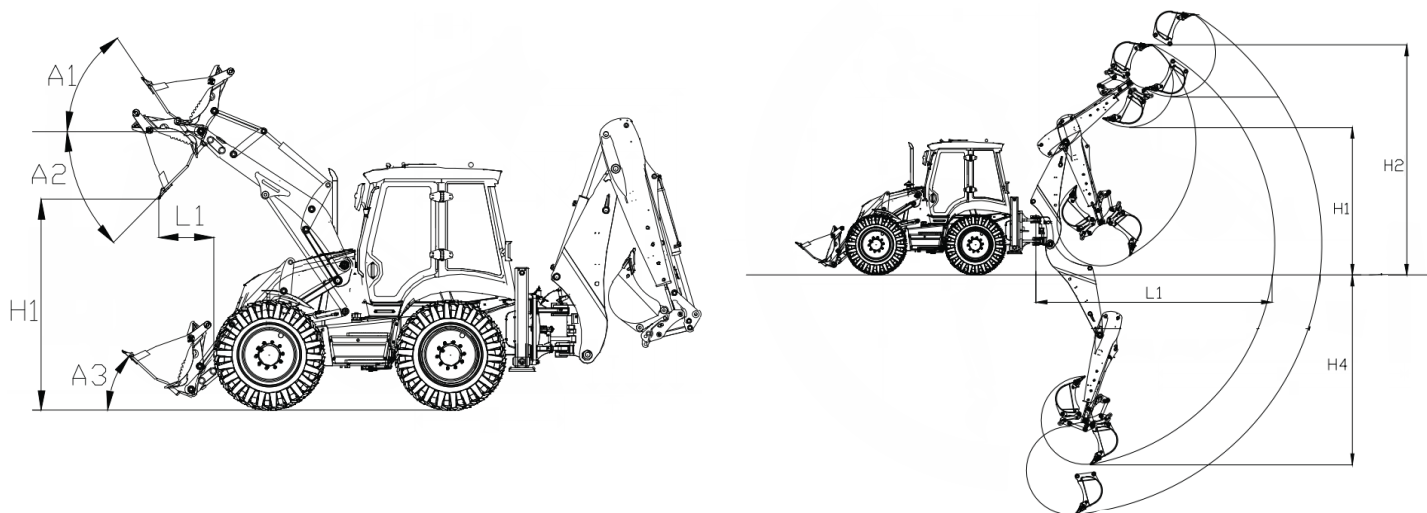
Тип топлива	дизель
Топливный фильтр	Вторичный топливный фильтр
Воздушный фильтр	Предварительный фильтр+воздушный фильтр
Масляный фильтр	Первичный масляный фильтр

РУЛЕВОЕ УПРАВЛЕНИЕ

Модель	FLB468
Управляемый мост	передний и задний
	м
Радиус поворота по внешнему колесу — без применения торможения	5920мм
Радиус поворота по ковшу — без применения торможения	Пока нет
Радиус поворота по внешнему колесу — с применением торможения	Пока нет
Радиус поворота по ковшу — с применением торможения	Пока нет

ГИДРАВЛИЧЕСКАЯ СИСТЕМА

Производительность насосов	Jinan
шестеренные насосы	
Рычажное управление	Передний: механический, Задний: Джойстик
Насос 1, л/мин	40
Насосы 2 и 3, л/мин	25, 10



РАБОЧИЕ ПАРАМЕТРЫ ФРОНТАЛЬНОГО ПОГРУЗЧИКА

		FLB468	
	Глубина копания	м	30
	Высота загрузки поверх бортов	м	3300
	Высота шарнира ковша погрузчика	м	3490
	Вылет шарнира ковша	м	180
	Вылет на уровне земли (режущая кромка в горизонтальном положении)	м	1290
	Макс. вылет при полном подъеме	м	1080
	Угол опрокидывания ковша	град.	45°
	Ширина раскрытия челюсти ковша	м	720
H1	Высота выгрузки	м	2630
L1	Вылет при полном подъеме и полной разгрузке	м	730
A3	Угол поворота ковша на уровне земли	град.	43°
A1+A2	Максимальный поворот ковша	град.	186°

РАБОЧИЕ ПАРАМЕТРЫ ЭКСКАВАТОРНОГО ОБОРУДОВАНИЯ

		FLB468	
	Максимальный вылет от оси заднего колеса	6910	8010
	Максимальный вылет на максимальной высоте от поворотной оси каретки	2680	3650
	Боковой вылет — до оси симметрии машины	6000	7100
	Высота погрузки	3370	4080
	Смещение каретки	980	
L1	Максимальный вылет от оси поворота каретки	5510	6610
H1	Максимальная высота загрузки	3370	4080
H2	Максимальная высота копания	5280	5990
H4	Макс. глубина копания	4440	5590

ГРУЗОПОДЪЕМНЫЕ И СИЛОВЫЕ ХАРАКТЕРИСТИКИ ФРОНТАЛЬНОГО ПОГРУЗЧИКА

Модель	FLB468
Вырывное усилие, создаваемое гидроцилиндрами ковша	58.172KN
Вырывное усилие, создаваемое гидроцилиндрами стрелы	31.124KN
Номинальная грузоподъемность	2500KG
Усилие зажима челюсти ковша	33KN

ГРУЗОПОДЪЕМНЫЕ И СИЛОВЫЕ ХАРАКТЕРИСТИКИ ЭКСКАВАТОРНОГО ОБОРУДОВАНИЯ

Усилие копания, создаваемое гидроцилиндром ковша	52.14KN
Усилие копания, создаваемое гидроцилиндром рукояти	34.23KN