

LOVOL

СК МАШИНЫ

ОФИЦИАЛЬНЫЙ ДИЛЕР LOVOL



НОМИНАЛЬНАЯ МОЩНОСТЬ: 70/2200 кВт, об/мин

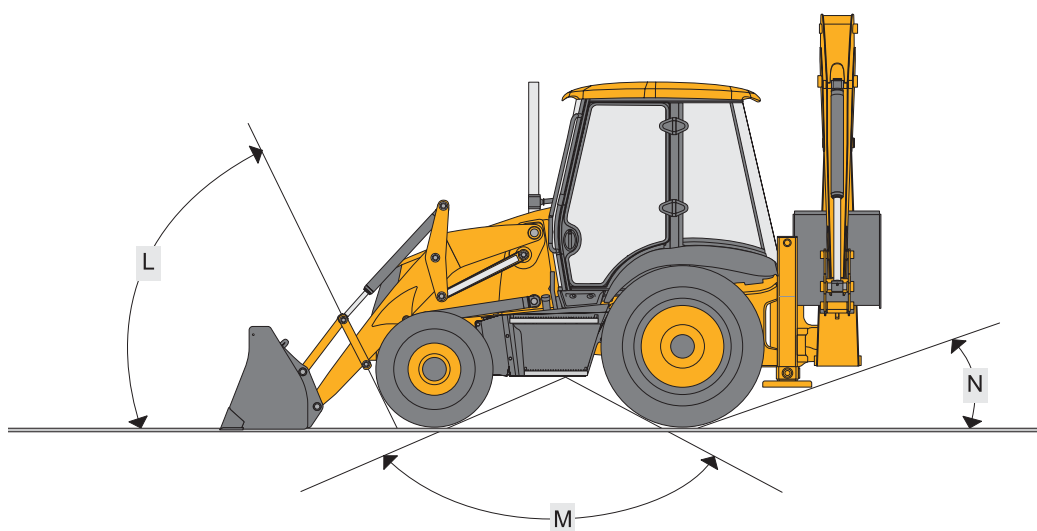
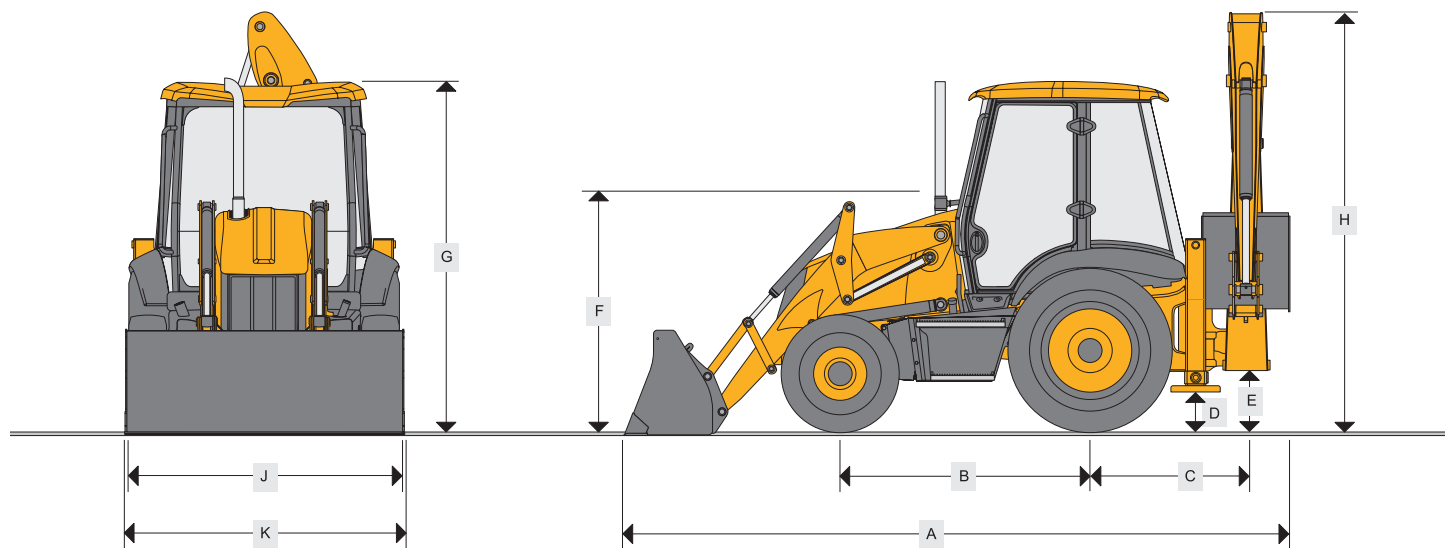
ЭКСПЛУАТАЦИОННАЯ МАССА: 9600 кг

FLB468-II

Экскаватор-погрузчик

lovol-russia.ru

LOVOL



РАЗМЕР В мм

A	Транспортная длина	6070
B	Колесная база	2170
C	Расстояние от оси поворота стрелы до заднего моста	1400
D	Дорожный просвет по опорам	390
E	Дорожный просвет по каретке стрелы	490
F	Высота по центру рулевого колеса	2060
G	Высота по крыше кабины	3025
H	Полная габаритная высота	3500
J	Ширина рамы	2270
K	Ширина ковша	2380
K	Ширина ковша — опция	/

ГЕОМЕТРИЧЕСКАЯ ПРОХОДИМОСТЬ

Модель	FLB468-II	
L	Угол въезда	45°
M	Угол рампы	136°
N	Угол съезда	23°

ДВИГАТЕЛЬ

Модель	FLB468-II	
Экологический класс	Stage II	
Изготовитель	Weichai	
Наддув	С турбонаддувом	
Рабочий объем	л	4.5
Количество цилиндров	4	
Диаметр цилиндра	мм	105
Ход поршня	мм	130
Номинальные обороты двигателя	об/мин	2200
Номинальная мощность	кВт	70
Максимальный крутящий момент	Нм	383
Частота при максимальном крутящем моменте	об/мин	1400-1600

ЭКСПЛУАТАЦИОННАЯ МАССА

Модель	FLB468-II	
Стандартная рукоять	кг	/
Телескопическая рукоять	кг	9600kg (4 в 1 ковш, телескопическая рукоять)

ЭЛЕКТРИЧЕСКИЕ КОМПОНЕНТЫ И КОНТРОЛЬНО-ИЗМЕРИТЕЛЬНЫЕ ПРИБОРЫ

Система предупреждений	Контрольная лампа, сигнализация температуры масла, давления масла	
Аккумулятор	180Ah	
Ток холодного пуска	-41°C 540A	
Электрическая подготовка	Радио, рабочее освещение, комбинированное освещение, сигнализация заднего хода, кондиционер	
Звуковой сигнал	Электрический звуковой сигнал, сигнализация заднего хода, радио	
Генератор	14V · 120A	
Рабочие фары	LED	

МОСТЫ

	Передний: A1092 (IV) Задний: WA1080 (IV)	
Тип	Мокрые	
Гидравлическая блокировка заднего моста	Да	
Допустимая нагрузка на мост	Передний: 225000N Статическая Задний: 187500	
Динамическая	Передний: 90000N Задний: 75000N	
Угол качания	11°	

ЗАПРАВОЧНЫЕ ЕМКОСТИ

Модель	FLB468-II	
Система охлаждения	л	13.9
Топливный бак	л	130
Моторное масло с фильтром	л	10
Коробка передач с фильтром	л	14
Передний мост	л	0.7 (каждый) Редуктор: 5.7
Задний мост	л	1.5 (каждый) Редуктор: 14,5
Гидравлический бак	85	

КОРОБКА ПЕРЕДАЧ

Количество управляемых колес и двигатель машины	2/4	
Изготовитель	LOVOL	
Тип	Фиксированной оси	
Переключение передач	Электронное	
Блокировка гидротрансформатора	/	
Передача и скорость	F1:6	
	F2:11	
	F3:21	
	F4:36	
	R1:7	
	R2:13 R3:21	

СИСТЕМЫ ОБЕСПЕЧЕНИЯ РАБОТЫ ДВИГАТЕЛЯ

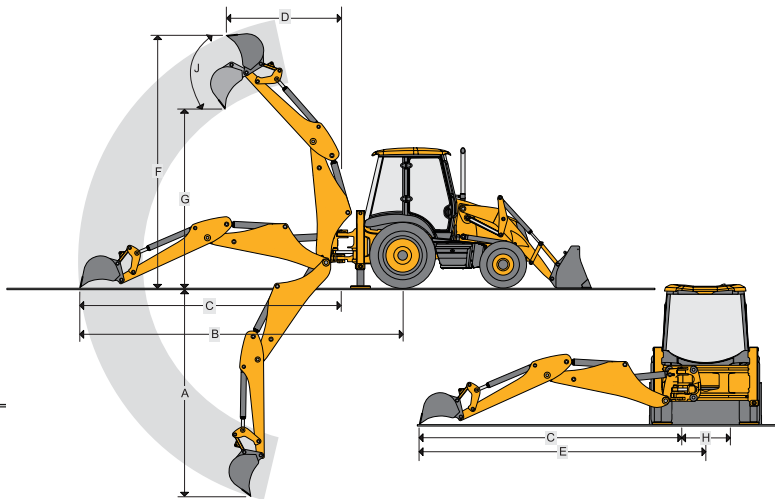
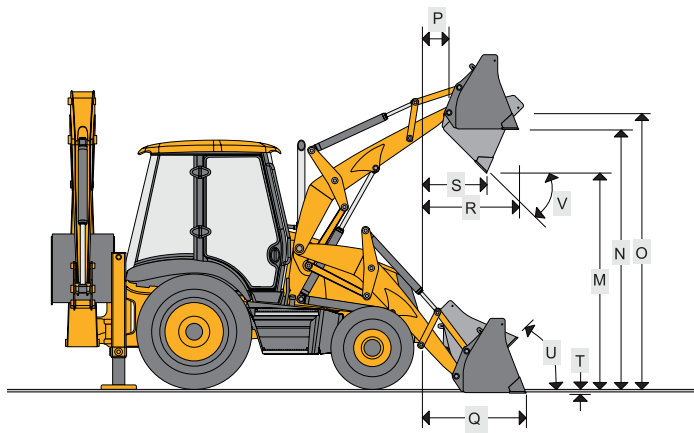
Тип топлива	дизель	
Топливный фильтр	Вторичный топливный фильтр	
Воздушный фильтр	Предварительный фильтр+воздушный фильтр	
Масляный фильтр	Первичный масляный фильтр	

РУЛЕВОЕ УПРАВЛЕНИЕ

Модель	FLB468-II	
Управляемый мост	передний	
	м	
Радиус поворота по внешнему колесу — без применения торможения	5270мм	
Радиус поворота по ковшу — без применения торможения	Пока нет	
Радиус поворота по внешнему колесу — с применением торможения	Пока нет	
Радиус поворота по ковшу — с применением торможения	Пока нет	

ГИДРАВЛИЧЕСКАЯ СИСТЕМА

Производительность насосов	Jinan	
шестеренные насосы		
Рычажное управление	Передний: механический · Задний: Джойстик	
Насос 1, л/мин	40	
Насосы 2 и 3, л/мин	25, 10	



РАБОЧИЕ ПАРАМЕТРЫ ФРОНТАЛЬНОГО ПОГРУЗЧИКА

		FLB468-II
M	Высота выгрузки	м 2690
N	Высота загрузки поверх бортов	м 3230
O	Высота шарнира ковша погрузчика	м 3440
P	Вылет шарнира ковша	м 340
Q	Вылет на уровне земли (режущая кромка в горизонтальном положении)	м 1340
R	Макс. вылет при полном подъеме	м 1180
S	Вылет при полном подъеме и полной разгрузке	м 790
T	Глубина копания	м 30
U	Угол поворота ковша на уровне земли	град. 43°
V	Угол опрокидывания ковша	град. 45°
	Ширина раскрытия челюсти ковша	м 720

РАБОЧИЕ ПАРАМЕТРЫ ЭКСКАВАТОРНОГО ОБОРУДОВАНИЯ

		FLB468-II	
Макс. глубина копания		4340	5500
Максимальный вылет от оси заднего колеса		6770	7870
Максимальный вылет от оси поворота каретки		5370	6460
Максимальный вылет на максимальной высоте от поворотной оси каретки		2600	3580
Боковой вылет — до оси симметрии машины		5860	6950
Максимальная высота копания		5110	5820
Максимальная высота загрузки		3470	4170
Высота погрузки		3470	4170
Смещение каретки		980	
Максимальный поворот ковша		186°	

ГРУЗОПОДЪЕМНЫЕ И СИЛОВЫЕ ХАРАКТЕРИСТИКИ ФРОНТАЛЬНОГО ПОГРУЗЧИКА

Модель	FLB468-II
Вырывное усилие, создаваемое гидроцилиндрами ковша	58.172KN
Вырывное усилие, создаваемое гидроцилиндрами стрелы	31.124KN
Номинальная грузоподъемность	2500KG
Усилие зажима челюсти ковша	33KN

ГРУЗОПОДЪЕМНЫЕ И СИЛОВЫЕ ХАРАКТЕРИСТИКИ ЭКСКАВАТОРНОГО ОБОРУДОВАНИЯ

Усилие копания, создаваемое гидроцилиндром ковша	52.14KN
Усилие копания, создаваемое гидроцилиндром рукояти	34.23KN