



# FP215W

## Колесный экскаватор

Двигатель Марка	Cummins
Снаряженная масса, кг	21 450
Вместимость ковша, м³	1
Номинальная мощность, кВт	132/2200

### Размеры

Транспортная длина, мм	9 500
Транспортная ширина, мм	2 540
Транспортная высота (на трале), мм	3 200
Вылет задней части механизма поворота платформы, мм	2 750
Дорожный просвет, мм	280
Дорожный просвет под противовесом, мм	1 250
Ширина отвала, мм	2 470
Ширина колеи, мм	1 980
Колеса (шины)	10.00-20 22PR
Колесная база	2 850

### Рабочие параметры

Стрела, мм	5 700
Рукоять, мм	2 900
Макс. вылет, мм	10 050
Макс. вылет на уровне земли, мм	9 695
Макс. глубина выемки, мм	6 437
Макс. глубина копания (высота вертикальной стенки), мм	5 750
Макс. высота резания, мм	11 000
Макс. высота загрузки, мм	8 020

### Силы и скорость

Скорость хода, высокая, км/ч	30
Скорость поворота платформы, об/мин	14
Усилие копания, ковш, кН	152
Усилие копания — рукоять, стандартная, кН	119
Преодолеваемый уклон, °	60

### Мощная система

#### Двигатель

Марка	Cummins
Модель	6BTA5,9-C180

Цилиндр	6
Система подачи воздуха	Турбонадув, с промежуточным охлаждением
Рабочий объем, л	5,9
Макс. крутящий момент	132 kw / 2 200 rpm

#### Моторное масло

Емкость моторного, л	20
----------------------	----

#### Топливный бак

Емкость топливного, л	350
-----------------------	-----

### Гидросистема

#### Насос

Марка	DOOSAN
Модель	T5V112DTP
Макс. поток л/мин	2x239

#### Клапан

Марка	Parker
Модель	MO280EX

#### Поворотный мотор

Марка	DOOSAN
Модель	JMF151

#### Ходовой мотор

Марка	Rexroth
Модель	A6VM160HA1B

#### Гидробак

Емкость, л	180
------------	-----

#### Платформа

Тип	С противовесом
-----	----------------

# FR215W Технические характеристики

## Шасси

Тип Колесная тележка с аутригерами и отвалом

## Мосты

Передний HIDMAX

Задний HIDMAX

## Характеристики

Длина стрелы, мм 5 700

Длина рукояти, мм 2 900

Емкость ковша, м<sup>3</sup> 1

"Цилиндр стрелы-Количество-  
\*Диаметр цилиндра\*Ход поршня, мм 2x120x1778

"Цилиндр Рукояти-Количество-  
\*Диаметр цилиндра\*Ход поршня, мм 1x135x1538

"Цилиндр ковша-Количество-  
\*Диаметр цилиндра\*Ход поршня, мм 1x120x1050

Рабочее давление, поворот, Мпа 25.535

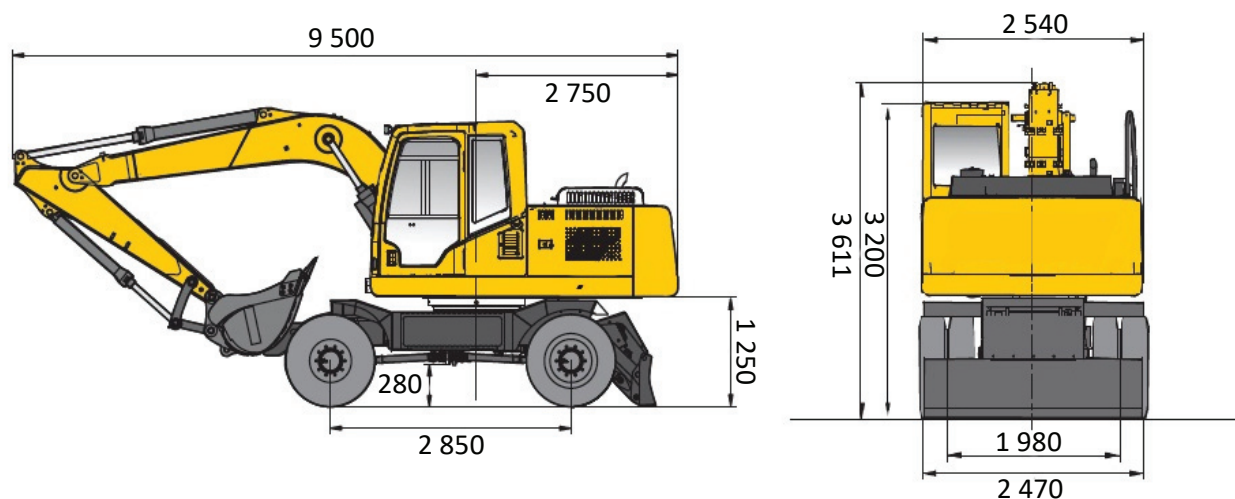
Рабочее давление, ход, Мпа 34.3

Рабочее давление, оборудование, Мпа 3.9

Емкость охлаждающей жидкости, л 41.5

Емкость гидросистемы, л 350

## Габаритный размер



## Навесное оборудование



Гидравлический молот



Стандартный ковш



Рыхлитель

Технические характеристики и конструкция могут быть изменены без предварительного уведомления.  
На представленные машины может быть установлено дополнительное оборудование.