



# Бульдозеры

**D5AT/D260**



Бульдозеры широко используются в землеройных работах, таких как строительство, прокладка дорог, добыча полезных ископаемых, строительство гидросооружений, сельское хозяйство, лесозаготовка.

#### Бульдозеры могут выполнять следующие операции

- Выемка и транспортировка грунта — подготовка котлованов для фундаментов, прокладка дорог и сооружение насыпей
- Подсыпка грунта — обратная засыпка котлованов для фундаментов, свалок
- Выравнивание грунта — выравнивание строительной площадки и сельскохозяйственных угодий, планировка дорог
- Рыхление — однозубый рыхлитель используется для разрушения твердых горных пород и асфальтобетонных покрытий; трехзубый рыхлитель разрабатывает твердый слой почвы, глину, горючие сланцы и другие мягкие породы; прицепное устройство для буксировочных операций
- Другое применение — в качестве бустера для самоходных скреперов, удаления пней и снега



# Основные параметры

## 1 Мощность

- Соответствует стандартам выбросов загрязняющих веществ Stage II для строительной техники
- Высокая мощность двигателя, наряду с топливной экономичностью, оптимизируют затраты при производстве работ

## 2 Надежность

- Компоненты трансмиссии были протестированы рынком в течение длительного времени, обеспечивая стабильную и надежную работу
- Стабильная и надежная система ходовой части от XCMG, адаптированная к различным суровым условиям работы
- Большая длина опорной поверхности, низкое удельное давление на грунт, отличная управляемость, хорошая проходимость
- Оснащен высокопрочными, износостойкими рабочими органами для удовлетворения различных условий применения
- Оснащение светодиодными рабочими фонарями обеспечивает надежное освещение в ночное время и работа становится более безопасной

## 3 Удобство управления

- Основной и вспомогательный 7-дюймовые цветные сенсорные ЖК-дисплеи делают управление бульдозером более удобным
- Управление двумя джойстиком, запуск и остановка одной кнопкой, соответствуют требованиям современной эргономики
- Предустановленная передача, переключение большим пальцем, пилотное управление рабочим устройством, простое и трудозатратное
- Топливный насос высокого давления с электронным ручным и ножным управлением, электронная педаль тормоза, легкое и гибкое управление

## 4 Безопасность

- Полностью закрытая кабина имеет сертификацию FOPS/ROPS, безопасная и надежная
- Просторная кабина с широким обзором
- Сиденье расположено под небольшим углом, что уменьшает усталость от управления
- Оснащен мощной климатической установкой для обогрева и охлаждения воздуха для комфортной работы

## 5 Техническое обслуживание

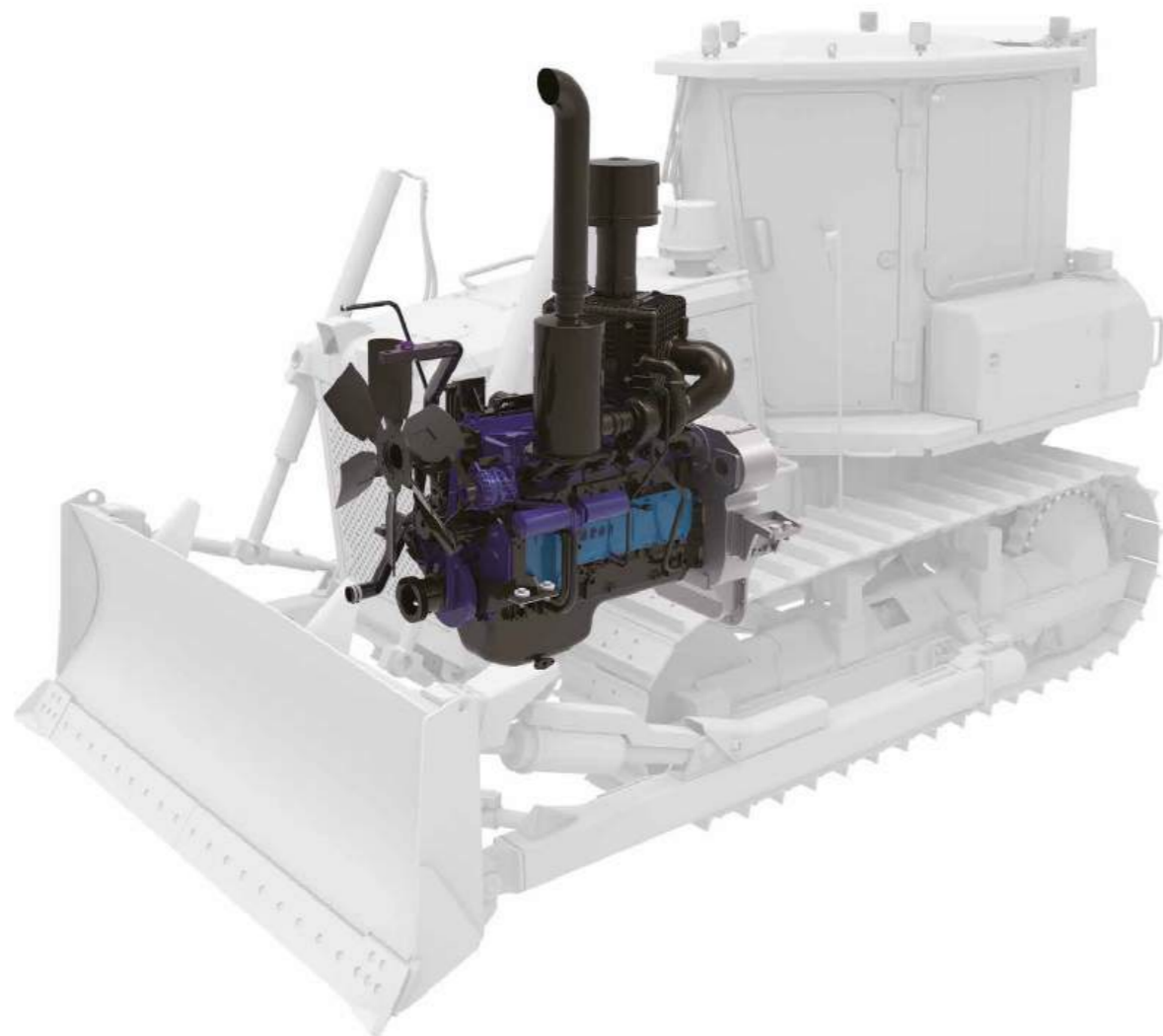
- Большие распашные боковины капота с газовыми упорами обеспечивают удобство при обслуживании техники, экономят время и трудозатраты
- Централизованная станция диагностики гидравлической системы, легкий доступ к точкам смазки, внешний фильтр циклонного типа
- Подсказки на дисплее о необходимости проведения технического обслуживания обеспечивают своевременность его проведения



## Мощностные характеристики

Оснащены мощным двигателем, энергоэффективным и простым в обслуживании.

Топливная экономичность двигателя снижает затраты на эксплуатацию бульдозера.



## Надежная трансмиссия

### Гидродинамический трансформатор

Одноступенчатый однофазный трехэлементный гидротрансформатор с простой конструкцией, высокой эффективностью, широко используемый в строительной технике в стране и за рубежом.

### Коробка переключения передач с электронным управлением

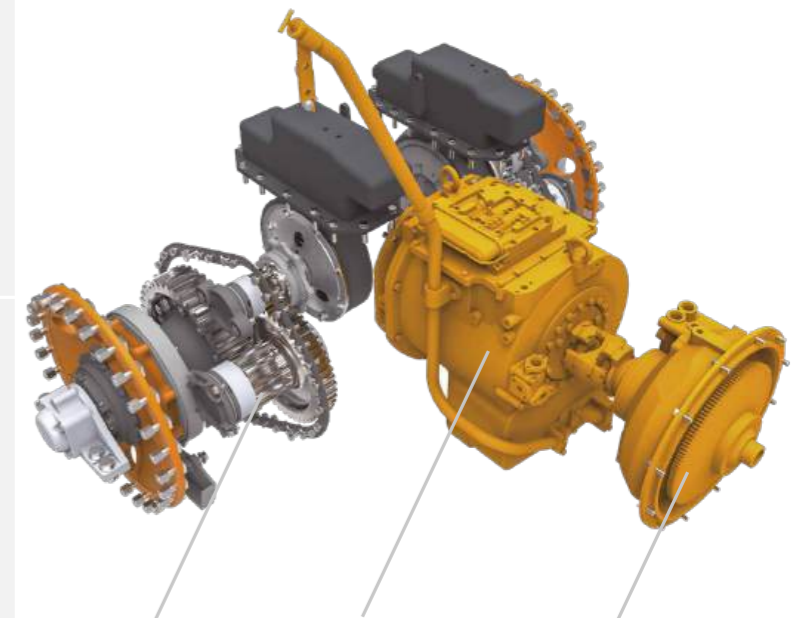
Специальная коробка переключения передач с электронным управлением XCMG, с переключением одной кнопкой между первыми тремя и последними тремя передачами и с предустановленными передачами, что значительно повышает эффективность работы.

### Центральная и конечная передача

Используются компоненты трансмиссии производителей, конструкция которых имеет высокую долговечность.

### Рулевая и тормозная система

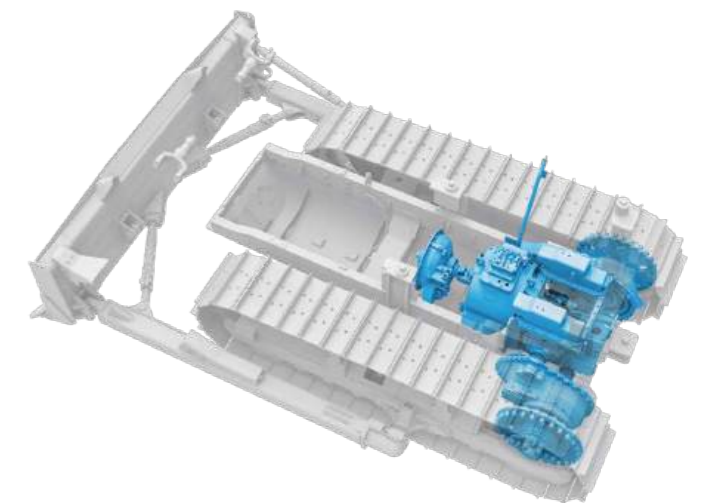
Многосекционная рулевая муфта с длинным зацеплением мокрого типа с электронным управлением, плавающий ременный тормоз мокрого типа с электронным управлением обеспечивают чувствительное и легкое управление.



Центральная и конечная передача

Коробка скоростей с электронным управлением

Гидротрансформатор



## Простая и удобная система управления



### Гидродинамический трансформатор

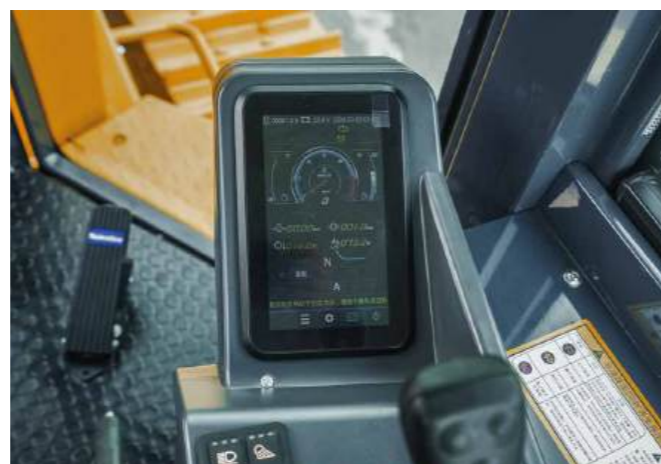
Подлокотник оснащен сенсорным ЖК-дисплеем, на главной странице отображается рабочее состояние и сигнал тревоги о неисправности целой машины в режиме реального времени, а на дополнительной странице отображается информация о состоянии машины, системные настройки, GPS, информация о техническом обслуживании и сигнал тревоги о неисправности.

### Система управления

Рабочие детали целой машины, позиционирование машины, информация о техническом обслуживании и рабочие журналы, что для обеспечения эффективности работы.

### Управление двумя джойстиками

Эргономичная система управления позволяет эффективно снизить утомляемость при длительной эксплуатации и повысить комфорт управления; Управление движением, скоростью, бульдозерным отвалом и рыхлителем осуществляется многофункциональными джойстиком.



### Комфортная кабина оператора

Полностью закрытая кабина, встроенная защита FOPS/ ROPS, четырехточечная опора, эффективная звукоизоляция и амортизация ударов, безопасность, комфорт и надежность.

### Удобное сиденье

Подвесное удобное сиденье легко регулируется и обеспечивает машинисту максимально комфортное сидячее положение. Изменяемый угол наклона сиденья и разворот кресла на боковой край отвала устраняет дискомфорт, вызванный длительным наклоном оператора.

### Комфорт для оператора

Мощный кондиционер для обогрева и охлаждения воздуха, с настроенными дефлекторами обдува для обеспечения комфортных условий работы. Прикуриватель, USB-порт для зарядки, радио, солнцезащитный козырек, широкоугольное зеркало заднего вида, держатель для мобильного телефона, крючок для одежды и т.д., обеспечивают удобство работы.



## Надежность в эксплуатации



В стандартную комплектацию входят прямой отвал с перекосом, в опциональную комплектацию входят сферический, полусферический отвалы и трехзубый рыхлитель для почвы.

Основная часть отвала выполнена из высокопрочного и износостойкого материала, что обеспечивает надежную конструкцию машины.



## Удобное техническое обслуживание



- Конструкция машины использует современный дизайн и технологическую концепцию от XCMG для обеспечения качества продукции
- Все фильтры легко заменяются, узлы просты в обслуживании и ремонте
- Боковые дверцы капота с широким углом открывания делают обслуживание удобным и комфортным
- Все точки смазки легкодоступны, что упрощает техническое обслуживание

Откидная передняя защитная решетка      Закрытый аккумуляторный отсек, гидравлический бак      Топливный бак



Широко открываемые боковые дверцы капота      Централизованная станция диагностики гидросистемы      Централизованное расположение фильтров

## Технические параметры D5AT/D5AT LGP

ХАРАКТЕРИСТИКИ		ЕДИНИЦЫ	D5AT	D5AT LGP
Технические параметры машины	Эксплуатационная масса	кг	17400	18500
	Минимальный радиус поворота	мм	4200	4600
	Удельное давление	кПа	61	28,4/25,2
	Габаритные размеры	мм	5540x2390x3300	5660x3250/3400x3300
Двигатель	Марка, модель		Shanghai SC9DF270G3	Shanghai SC9DF270G3
	Номинальная мощность/частота вращения	кВт/об. мин	199/2200	199/2200
Скорость движения	Передняя 1-я передача	км/ч	3,8	3,8
	Передняя 2-я передача	км/ч	6,6	6,6
	Передняя 3-я передача	км/ч	10,7	10,7
	Задняя 1-я передача	км/ч	5,4	5,4
	Задняя 2-я передача	км/ч	9,5	9,5
	Задняя 3-я передача	км/ч	15,0	15,0
	Дорожный просвет	мм	400	405
	Ходовая часть	Ширина колеи	мм	1880
Ширина стандартного башмака		мм	510	950/1100
Длина опорной поверхности		мм	2635	2935
Количество башмаков		шт	39	42
Шаг звена цепи		мм	203,2	203,2
Поддерживающие катки (с каждой стороны)		шт	2	2
Опорные катки (с каждой стороны)		шт	7	8
Заправочные емкости	Топливный бак	л	350	350
	Гидравлический бак	л	110	110
Рабочее оборудование	Тип отвала		Прямой с перекосом	Прямой с перекосом
	Ширина отвала	мм	3455	4150
	Высота отвала	мм	1149	960
	Емкость бульдозерного отвала	м³	4,5	3,8
	Высота подъема отвала	мм	1095	1010
	Глубина копания	мм	540	485
	Вид рыхлителя		Трехзубый (опция)	-
	Глубина рыхления	мм	475	-
	Высота подъема рыхлителя	мм	570	-

## Технические параметры D260/D260 LGP

ХАРАКТЕРИСТИКИ		ЕДИНИЦЫ	D260	D260 LGP
Технические параметры машины	Эксплуатационная масса	кг	23600	25700
	Минимальный радиус поворота	мм	4500	5100
	Удельное давление	кПа	66	35.2
	Габаритные размеры	мм	5590x2560x3527	6060x2960x3745
Двигатель	Марка, модель		Shanghai SC9DF270G3	Shanghai SC9DF270G3
	Номинальная мощность/частота вращения	кВт/об. мин	199/2200	199/2200
Скорость движения	Передняя 1-я передача	км/ч	3,8	3,8
	Передняя 2-я передача	км/ч	6,8	6,8
	Передняя 3-я передача	км/ч	11,3	11,3
	Задняя 1-я передача	км/ч	4,9	4,9
	Задняя 2-я передача	км/ч	8,2	8,2
	Задняя 3-я передача	км/ч	13,6	13,6
	Дорожный просвет	мм	405	405
	Ходовая часть	Ширина колеи	мм	2000
Ширина стандартного башмака		мм	560	910
Длина опорной поверхности		мм	2840	3480
Количество башмаков		шт	39	45
Шаг звена цепи		мм	216	216
Поддерживающие катки (с каждой стороны)		шт	2	2
Опорные катки (с каждой стороны)		шт	7	8
Заправочные емкости	Топливный бак	л	450	450
	Гидравлический бак	л	110	110
Рабочее оборудование	Тип отвала		Прямой с перекосом	Прямой с перекосом
	Ширина отвала	мм	3725	4365
	Высота отвала	мм	1395	1248
	Емкость бульдозерного отвала	м³	5,8	5,4
	Высота подъема отвала	мм	1210	1330
	Глубина копания	мм	540	550
	Вид рыхлителя		Одно/трехзубый (опция)	-
	Глубина рыхления	мм	695/666	-
	Высота подъема рыхлителя	мм	515/555	-





**ВМЕСТЕ К УСПЕХУ**



Представительство XCMG в России  
**ООО «СюйГун Ру»**  
119619, г. Москва, Новомещерский пр-д, д. 9, стр. 1  
Телефон: +7 (495) 995-96-88  
Горячая линия: 8 (800) 333-96-88  
[info@xcmg-ru.ru](mailto:info@xcmg-ru.ru)  
[www.xcmg-ru.ru](http://www.xcmg-ru.ru)

**СК** **МАШИНЕРИ**

Официальный дистрибьютор XCMG  
**ООО «СКМ»**  
141727, Московская обл.,  
г. Химки, кв-л Клязьма, д. 1Б, стр. 7  
Телефон: 8 (800) 775-27-08  
[mail@scmachinery.ru](mailto:mail@scmachinery.ru)  
[www.scmachinery.ru](http://www.scmachinery.ru)