



БУРОВЫЕ УСТАНОВКИ ДЛЯ ОТКРЫТЫХ ГОРНЫХ РАБОТ

О КОМПАНИИ XCMG

Компания Xuzhou Construction Machinery Group Co., Ltd. (XCMG) была основана в 1943 году. С тех пор компания XCMG, оставаясь лидером отрасли строительной техники в Китае, превратилась в одну из крупнейших, наиболее влиятельных и конкурентоспособных групп предприятий на китайском рынке с наиболее полным ассортиментом серийной продукции.

XCMG – 3-я по величине компания по производству строительной техники в мире. Компания занимает 65-е место среди 500 крупнейших компаний Китая, 44-е место среди 100 крупнейших производственных предприятий Китая и 2-е место среди 100 крупнейших машиностроительных предприятий Китая. Оставаясь приверженной принципу «Большая ответственность, высокие нравственные идеалы, выдающиеся достижения» и корпоративной философии «Скрупулезность, практичность, прогрессивность и креативность», компания XCMG уверенно движется к своей цели – стать ведущим предприятием мирового уровня, способным создавать реальные ценности.

Бизнес-подразделение компании XCMG по изготовлению техники для строительства фундаментов является одним из пяти ключевых секторов компании XCMG и занимается научными исследованиями, разработкой, производством и продажей сваебойной техники, техники для бестраншейных работ, горнопроходческой техники, техники для прокладки тоннелей и буровой техники, предоставляя клиентам комплексные решения. Компания ускоренными темпами осуществляет интеллектуальную реконструкцию и цифровизацию, а также создала новую базу площадью в несколько десятков гектаров для интеллектуального производства, чтобы сформировать отраслевой кластер по производству техники для строительства фундаментов мирового уровня. На сегодняшний день техника для бестраншейных работ производства компании XCMG занимает первое место на мировом рынке, а сваебойная техника XCMG отвечает высочайшим международным стандартам. Широкий спектр продукции компании экспортируется в более чем 80 стран и регионов.

Сваебойная техника



Техника для бестраншейных работ



Горнопроходческая техника



Техника для прокладки тоннелей

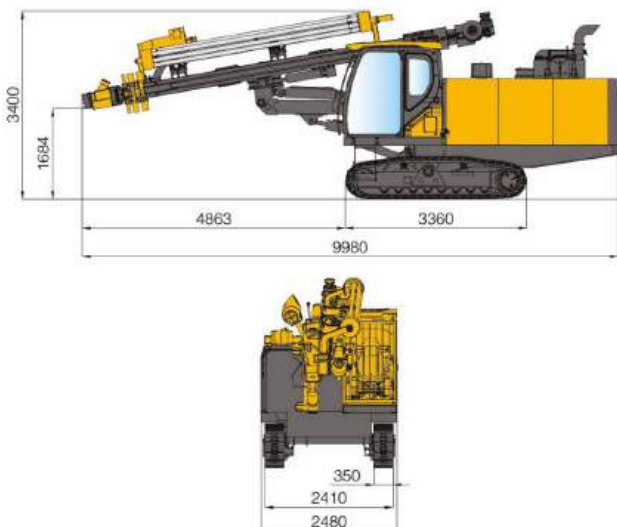


Буровая техника

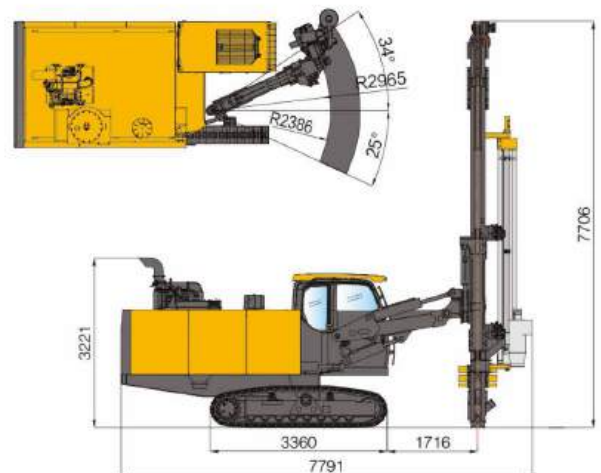




Пневмоударная буровая установка XQZ130 – это интегрированная буровая установка, разработанная для различных рудников по добыче нерудных полезных ископаемых, таких как карьеры, известняковые и угольные рудники. Установка использует специализированное гусеничное шасси с регулируемым углом наклона, обеспечивающее хорошую проходимость. Оснащена двухступенчатым винтовым воздушным компрессором Jiuyi, что гарантирует мощную подачу воздуха и высокую надежность. Благодаря экспертной системе бурения XCMG X-eco установка обладает высокой скоростью бурения, низким расходом топлива и комфортными условиями работы, что позволяет эффективно выполнять бурение скважин малого диаметра для взрывных работ. Диаметр бурения: Ø 90–130 мм, максимальная глубина бурения: 28 м.



Транспортировочные габариты XQZ130



Рабочие габариты XQZ130

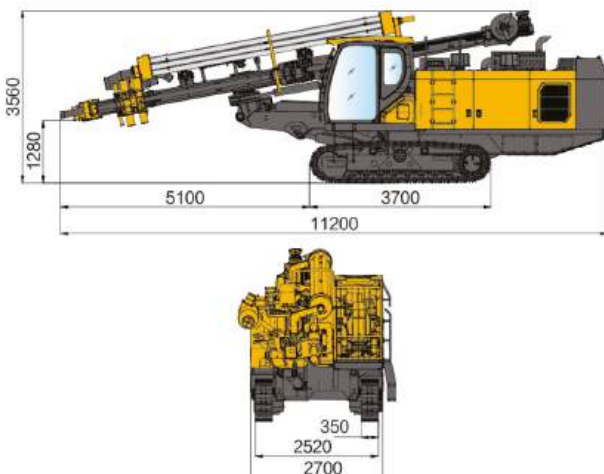
Параметр	Ед. изм.	XQZ 130
Параметры бурения		
Диаметр бурения	мм	Ø 90–130
Макс. глубина скважины	м	28
Буровые штанги	/	Ø 76 (Ø 68) × 4000
Количество труб	шт.	6 + 1
Ударное устройство	/	4" (3")
Двигатель		
Модель	/	Cummins QSL8.9-C325
Номинальная мощность	кВт	242
Объем топливного бака	л	500
Воздушный компрессор		
Модель	/	Винтовой двухступенчатый JIUYI
Номинальный расход воздуха	м³/мин	16,9
Макс. давление воздуха	бар	20
Объем масла в воздушном компрессоре	л	63
Гидравлическая система		
Максимальное рабочее давление главного насоса	бар	250
Производительность основного насоса	л/мин	87 + 87
Производительность вспомогательного насоса	л/мин	50 + 40 + 40
Объем бака рабочей жидкости гидросистемы	л	320
Электрическая система		
Напряжение	В	24
Аккумуляторные батареи	/	2 × 12 В, 180 А·ч
Пылесборник		
Площадь фильтра	м²	20
Количество фильтрующих элементов	шт.	20
Механизм подачи		
Тип подачи	/	Гидромотор + цепь
Подача	мм	4550
Габаритная длина	мм	7750
Макс. тяговое усилие	кН	31
Макс. усилие подачи	кН	15
Макс. скорость подачи	м/с	0,9
Вращатель		
Макс. крутящий момент	Н·м	2865
Максимальная частота вращения	об/мин	110
Шасси		
Макс. ходовая скорость	км/ч	3,2
Макс. преодолеваемый уклон	град.	25
Ширина башмака гусеницы	мм	350
Общая ширина гусениц	мм	2410
Общая длина гусениц	мм	3360
Кабина		
Предельный уровень шума	дБ	≤ 85
Сертификация системы безопасности	/	FOPS
Кондиционер воздуха	/	Стандартное отопление и охлаждение
Сиденье	/	Регулируемое сиденье с подогревом
Транспортировочные размеры, Д × Ш × В	мм	9980 × 2500 × 3300
Масса (стандартная комплектация)	т	17

XQZ152

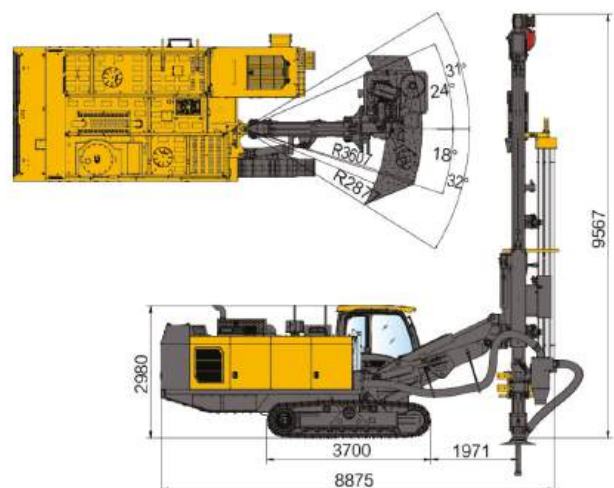


Пневмударная буровая установка XQZ152 – это интегрированная буровая установка, разработанная для различных рудников по добыче нерудных полезных ископаемых, таких как карьеры, известняковые и угольные рудники. Установка использует специализированное гусеничное шасси с регулируемым углом наклона, обеспечивающее отличную проходимость. Оснащена двухступенчатым винтовым воздушным компрессором Atlas, что гарантирует мощную подачу воздуха и высокую надежность. Благодаря экспертной системе бурения XCMG X-eco установка обладает высокой скоростью бурения, низким расходом топлива и комфортными условиями работы, что позволяет эффективно выполнять буровые работы на карьерах по добыче нерудных полезных ископаемых. Диаметр бурения: Ø 90–152 мм, максимальная глубина бурения: 35 м.

Параметр	Ед. изм.	XQZ 152
Параметры бурения		
Диаметр бурения	мм	Ø 90–152
Макс. глубина скважины	м	35
Буровые штанги	/	Ø 102 (Ø 89/76) × 5000
Количество труб	шт.	6 + 1
Ударное устройство	/	5" (4")
Двигатель		
Модель	/	Cummins QSL8.9-C360
Номинальная мощность	кВт	264
Объем топливного бака	л	760
Воздушный компрессор		
Модель	/	Двухступенчатый винтовой компрессор Atlas Copco
Номинальный расход воздуха	м³/мин	19,5
Макс. давление воздуха	бар	20
Объем масла в воздушном компрессоре	л	70
Гидравлическая система		
Максимальное рабочее давление главного насоса	бар	250
Производительность основного насоса	л/мин	120 + 120
Производительность вспомогательного насоса	л/мин	70 + 40 + 40
Объем бака рабочей жидкости гидросистемы	л	400
Электрическая система		
Напряжение	В	24
Аккумуляторные батареи	/	2 × 12 В, 180 А·ч
Пылесборник		
Площадь фильтра	м²	28
Количество фильтрующих элементов	шт.	28
Механизм подачи		
Тип подачи	/	Гидромотор + цепь
Подача	мм	5550
Габаритная длина	мм	9567
Макс. тяговое усилие	кН	50
Макс. усилие подачи	кН	40
Макс. скорость подачи	м/с	0,9
Вращатель		
Макс. крутящий момент	Н·м	4100
Максимальная частота вращения	об/мин	108
Шасси		
Макс. ходовая скорость	км/ч	3
Макс. преодолеваемый уклон	град.	25
Ширина башмака гусеницы	мм	350
Общая ширина гусениц	мм	2520
Общая длина гусениц	мм	3700
Кабина		
Предельный уровень шума	дБ	≤ 85
Сертификация системы безопасности	/	FOPS
Кондиционер воздуха	/	Стандартное отопление и охлаждение
Сиденье	/	Регулируемое сиденье с подогревом
Транспортировочные размеры, Д × Ш × В	мм	11 200 × 2700 × 3560
Масса (стандартная комплектация)	т	22



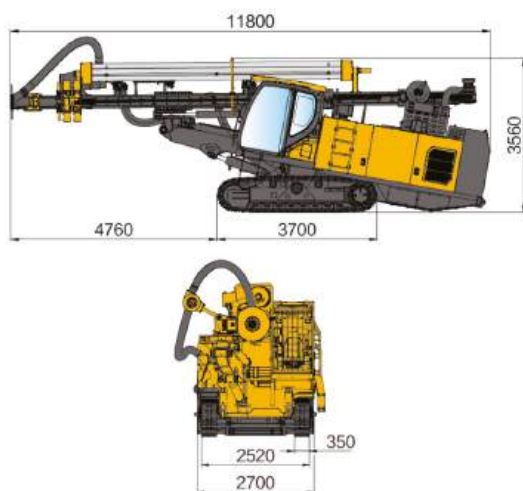
Транспортировочные габариты XQZ152



Рабочие габариты XQZ152

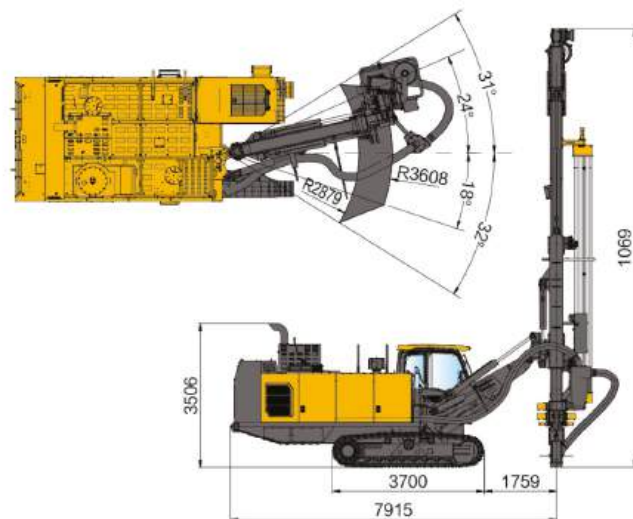


Пневмоударная буровая установка XQZ178 – это интегрированная буровая установка, рассчитанная на высокие ветровые нагрузки и разработанная для крупных рудников по добыче металлических руд. Установка использует специализированное гусеничное шасси с регулируемым углом наклона, обеспечивающее отличную проходимость. Оснащена двухступенчатым винтовым воздушным компрессором Atlas, что гарантирует мощную подачу воздуха и высокую надежность. Благодаря экспертной системе бурения XCMG X-eco установка обладает высокой скоростью бурения, низким расходом топлива и комфортными условиями работы, что позволяет эффективно выполнять буровые работы на различных карьерах. Диаметр бурения: Ø 138–178 мм, максимальная глубина бурения: 36 м.



Транспортировочные габариты XQZ178

Параметр	Ед. изм.	XQZ 178
Параметры бурения		
Диаметр бурения	мм	Ø 138–178
Макс. глубина скважины	м	36
Буровые штанги	/	Ø 114 (Ø 102) × 6000
Количество труб	шт.	5 + 1
Ударное устройство	/	6" (5")
Двигатель		
Модель	/	Cummins QSZ13-C475
Номинальная мощность	кВт	354
Объем топливного бака	л	760
Воздушный компрессор		
Модель	/	Двухступенчатый винтовой компрессор Atlas Copco
Номинальный расход воздуха	м³/мин	24
Макс. давление воздуха	бар	25
Объем масла в воздушном компрессоре	л	76
Гидравлическая система		
Максимальное рабочее давление главного насоса	бар	250
Производительность основного насоса	л/мин	140 + 140
Производительность вспомогательного насоса	л/мин	70 + 40 + 40
Объем бака рабочей жидкости гидросистемы	л	400
Электрическая система		
Напряжение	В	24
Аккумуляторные батареи	/	2 × 12 В, 180 А·ч
Пылесборник		
Площадь фильтра	м²	28
Количество фильтрующих элементов	шт.	28
Механизм подачи		
Тип подачи	/	Гидромотор + цепь
Подача	мм	6600
Габаритная длина	мм	10 600
Макс. тяговое усилие	кН	50
Макс. усилие подачи	кН	40
Макс. скорость подачи	м/с	0,9
Вращатель		
Макс. крутящий момент	Н·м	5800
Максимальная частота вращения	об/мин	90
Шасси		
Макс. ходовая скорость	км/ч	3
Макс. преодолеваемый уклон	град.	25
Ширина башмака гусеницы	мм	350
Общая ширина гусениц	мм	2520
Общая длина гусениц	мм	3700
Кабина		
Предельный уровень шума	дБ	≤ 85
Сертификация системы безопасности	/	FOPS
Кондиционер воздуха	/	Стандартное отопление и охлаждение
Сиденье	/	Регулируемое сиденье с подогревом
Транспортировочные размеры, Д × Ш × В	мм	11 800 × 2700 × 3560
Масса (стандартная комплектация)	т	24,5



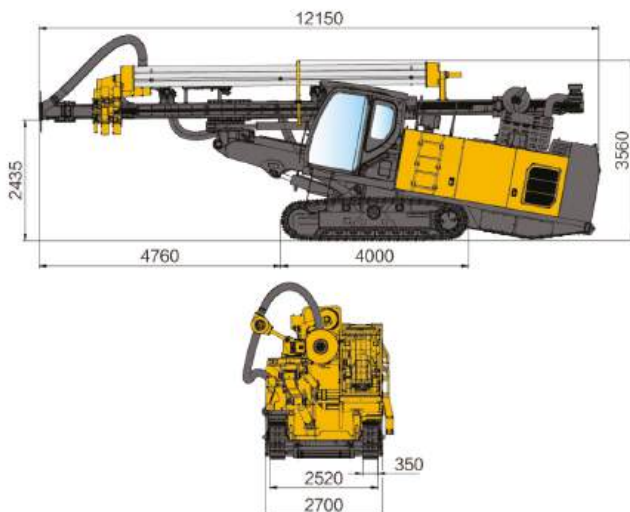
Рабочие габариты XQZ178

XQZ229

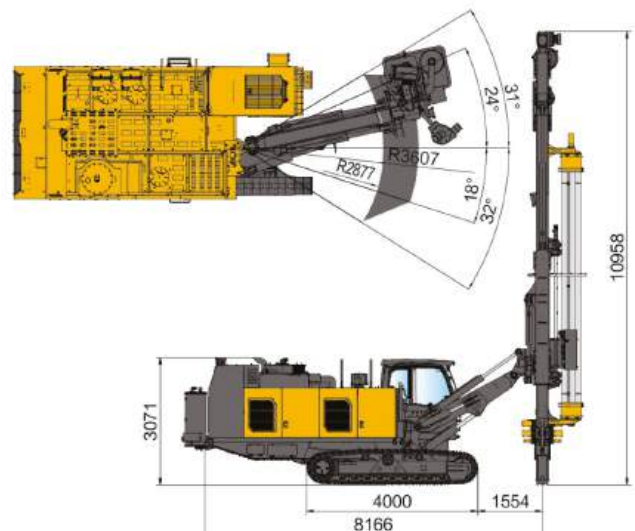


Пневмоударная буровая установка XQZ229 – это интегрированная буровая установка, рассчитанная на высокие ветровые нагрузки и разработанная для крупных рудников по добыче металлических руд. Установка использует специализированное гусеничное шасси с регулируемым углом наклона, обеспечивающее отличную проходимость. Оснащена двухступенчатый винтовым воздушным компрессором Atlas, что гарантирует мощную подачу воздуха и высокую надежность. Благодаря экспертной системе бурения XCMG X-есо установка обладает высокой скоростью бурения, низким расходом топлива и комфортными условиями работы, что позволяет эффективно выполнять буровые работы на различных карьерах. Диаметр бурения: Ø 152–229 мм, максимальная глубина бурения: 30 м.

Параметр	Ед. изм.	XQZ229
Параметры бурения		
Диаметр бурения	мм	Ø 152–229
Макс. глубина скважины	м	30
Буровые штанги	/	Ø 140 (Ø 127) × 6000
Количество труб	шт.	4 + 1
Ударное устройство	/	6" / 7" / 8"
Двигатель		
Модель	/	Volvo TAD1643VE
Номинальная мощность	кВт	450
Объем топливного бака	л	900
Воздушный компрессор		
Модель	/	Двухступенчатый винтовой компрессор Atlas Copco
Номинальный расход воздуха	м³/мин	33/30
Макс. давление воздуха	бар	25/30
Объем масла в воздушном компрессоре	л	86
Гидравлическая система		
Максимальное рабочее давление главного насоса	бар	250
Производительность основного насоса	л/мин	160 + 160
Производительность вспомогательного насоса	л/мин	70 + 40 + 40
Объем бака рабочей жидкости гидросистемы	л	400
Электрическая система		
Напряжение	В	24
Аккумуляторные батареи	/	2 × 12 В, 180 А·ч
Пылесборник		
Площадь фильтра	м²	32
Количество фильтрующих элементов	шт.	32
Механизм подачи		
Тип подачи	/	Гидромотор + цепь
Подача	мм	6600
Габаритная длина	мм	10 600
Макс. тяговое усилие	кН	50
Макс. усилие подачи	кН	40
Макс. скорость подачи	м/с	0,9
Вращатель		
Макс. крутящий момент	Н·м	6600
Максимальная частота вращения	об/мин	60
Шасси		
Макс. ходовая скорость	км/ч	3
Макс. преодолеваемый уклон	град.	25
Ширина башмака гусеницы	мм	350
Общая ширина гусениц	мм	2720
Общая длина гусениц	мм	4000
Кабина		
Предельный уровень шума	дБ	≤ 85
Сертификация системы безопасности	/	FOPS
Кондиционер воздуха	/	Стандартное отопление и охлаждение
Сиденье	/	Регулируемое сиденье с подогревом
Транспортировочные размеры, Д × Ш × В	мм	12 150 × 2900 × 3600
Масса (стандартная комплектация)	т	28



Транспортировочные габариты XQZ229

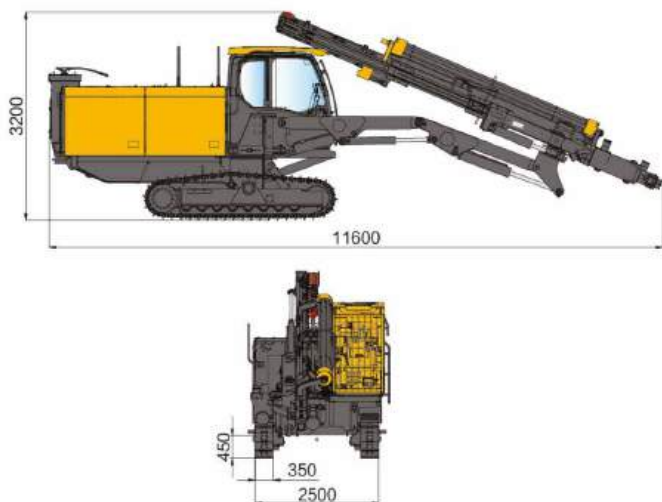


Рабочие габариты XQZ229

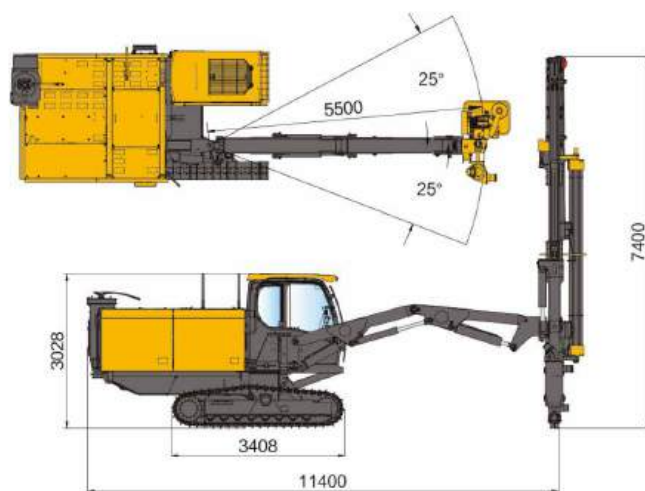


Буровая установка с верхним ударником XCZ115 – это интегрированная гидравлическая буровая установка с верхним ударником, приводимая в действие дизельным двигателем, используемая для бурения эксплуатационных скважин на открытых горных разработках, таких как угольные карьеры, а также для бурения взрывных скважин и скважин для анкеровки склонов на крупных рудниках по добыче металлических руд. Кроме того, установка может использоваться для земляных работ в сфере инфраструктурного строительства, включая работы в горной местности, гидротехническое строительство, прокладку туннелей и укрепление склонов. Данная буровая установка с верхним ударником оснащена гусеничным шасси и объединяет в себе следующие компоненты: буровой перфоратор, воздушный компрессор, кабину оператора, механизм смены штанг и систему пылеулавливания. Диаметр бурения составляет от 76 до 115 мм, а максимальная глубина бурения достигает 28 метров.

Параметр	Ед. изм.	XCZ115
Параметры бурения		
Диаметр бурения	мм	Ø 76–115
Макс. глубина скважины	м	28
Буровые штанги	/	(T45, T51) × 3660
Количество труб	шт.	7 + 1
Двигатель		
Модель	/	Cummins QSB6.7-C240
Номинальная мощность	кВт	178
Объем топливного бака	л	400
Воздушный компрессор		
Модель	/	Ingersoll Rand ENDURO 25 G
Номинальный расход воздуха	м³/мин	9,6
Макс. давление воздуха	бар	10,5
Гидравлическая система		
Максимальное рабочее давление главного насоса	бар	240
Объем бака рабочей жидкости гидросистемы	л	360
Электрическая система		
Напряжение	В	24
Аккумуляторные батареи	/	2 × 12 В, 180 А·ч
Пылесборник		
Площадь фильтра	м²	12
Количество фильтрующих элементов	шт.	12
Механизм подачи		
Тип подачи	/	Гидроцилиндр + Стальной трос
Подача	мм	4240
Габаритная длина	мм	7240
Макс. тяговое усилие	кН	20
Макс. усилие подачи	кН	20
Макс. скорость подачи	м/с	1
Перфоратор		
Марка / модель	/	Montabert HC150
Сила удара	кВт	21
Шасси		
Макс. ходовая скорость	км/ч	3,5
Макс. преодолеваемый уклон	град.	25
Дорожный просвет	мм	455
Кабина		
Предельный уровень шума	дБ	≤ 85
Сертификация системы безопасности	/	FOPS
Кондиционер воздуха	/	Стандартное отопление и охлаждение
Сиденье	/	Регулируемое сиденье с подогревом
Транспортировочные размеры, Д × Ш × В	мм	11 600 × 2500 × 3200
Масса (стандартная комплектация)	т	15,5



Транспортировочные габариты XCZ115



Рабочие габариты XCZ115

ПРЕИМУЩЕСТВА РАБОТЫ С НАМИ

ИНФРАСТРУКТУРА

- 46 сервисных центров
- 4 центра капитального ремонта
- 250+ сервисных автомобилей

СЕРВИС

- Капитальный ремонт всех видов техники
- Ремонт гидравлики и агрегатов
- Выездной сервис и техническое обслуживание

ЗАПАСНЫЕ ЧАСТИ

- Общая стоимость ассортимента более 15 млрд руб.
- Быстрая доставка в любую точку России



Представительство XCMG в России
ООО «СюйГун Ру»
119619, г. Москва, Новомещерский пр-д, д. 9, стр. 1
Телефон: +7 (495) 995-96-88
Горячая линия: 8 (800) 333-96-88
info@xcmg-ru.ru
www.xcmg-ru.ru

СК МАШИНЕРИ

Официальный дистрибьютор XCMG
ООО «СКМ»
141727, Московская обл.,
г. Химки, кв-л Клязьма, д. 1Б, стр. 7
Телефон: 8 (800) 775-27-08
mail@scmachinery.ru
www.scmachinery.ru